



## Pinloze vochtigheidsmeters

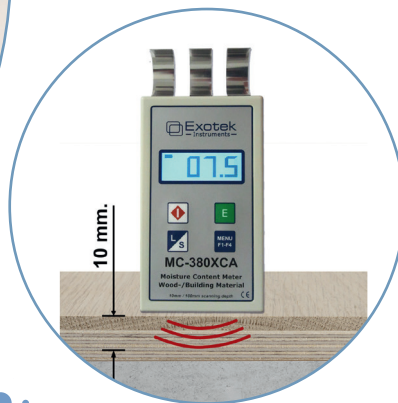
Exotek is een Duits fabrikant van meettoestellen en sinds jaar en dag zeer gewaardeerd voor zijn pinloze vochtigheidsmeters voor hout, bouwmaterialen, coatings en zelfs papier. Fleetwood is exclusief dealer voor de Belgische en Franse markt.

Een vochtigheidsmeter is een essentieel toestel voor iedere vakman. Meten is weten en vooral een zekerheid om geen dubbel werk te doen.

**“Te droog of te vochtig,  
controleer vooraleer je begint”**

### Wanneer te gebruiken?

- Bij aanlevering massief hout, mdf plaatmateriaal  
Is mijn hout wel verwerkingsdroog?
- Bij de verwerking van massief hout (trappen, parket,-  
meubelen, deuren, ramen etc...)
- Vochtigheid meten van chape of muren bij het plaat-  
sen van parket, meubelen, schrijnwerk, etc...



# EXOTEK

## MC-160SA

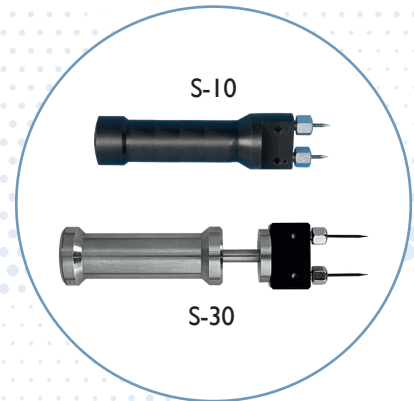
### Beton en hout

Vochtmeten voor hout en bouwmaterialen zonder beschadiging door meetveren gepassiveerd, veerkrachtig en RVStaal.



### Materialen

- Hout, @ 200 g / cm<sup>3</sup>: 0-80% vocht (H<sub>2</sub>O)
- Constructiematerialen@ EI: 0-16% vocht (H<sub>2</sub>O)
- Constructiematerialen@ EI/F3: 0-98% relatieve vochtigheid RH
- **Meetdiepte: tot 50 mm**



## C380XCA

### Twee verschillende meetdieptes

- Vochtmeting met instelbare meetdiepte tot 100 mm met gepassiveerde meetveren, veerkrachtig RVSen ongeveer 10 mm met geïntegreerde vlaksensor.
- Met berekening van bouwvocht op de relatieve luchtvochtigheid. Grafisch LCD-display met achtergrondverlichting.

### Eigenschappen

- Materiaalbereik: 0-15% vocht (H<sub>2</sub>O@CC2) in bouwmaterialen.
- Houtbereik: 0-85% vocht (H<sub>2</sub>O@200kg/m<sup>3</sup>) in houtgroepen.
- Nauwkeurigheid: +/- 1% vocht.
- Resolutie: 0,1%
- Batterij: 9V, standaard.
- **Meetdiepte: 100 mm of 10 mm**

## MC-460 - S10 / S30

### Houtvochtigheidsmeters met elektroden

- Speciale compensatiecurven voor vuren en grenen
- Houtgroep: 6 (240 voorgedefinieerde houtsoorten)
- Meetdiepte: tot 25 mm, afhankelijk van de lengte van de elektrodepunten.
- Instelbare temperatuurcompensatie: 0 tot 99°C.

**S10** - Geleverd met S-10 handelektrode met een paar elektrodepunten met **12 mm** meetdiepte

**S30** - Geleverd met S-30 hamerelektrode met een paar Teflon-geïsoleerde elektrodepunten met een meetdiepte van **30 mm**

## MC-410

### Vochtmeten voor het meten van vocht in hout en MDF

- Automatische temperatuurcompensatie met extern temperatuursensor.
- Groot meetbereik: 6-99% H<sub>2</sub>O, temperatuur selecteerbaar (°F / °C),
- Groot LCD scherm,
- Vervangbare elektroden (kunnen apart aangeschaft worden).
- Meetprincipe: weerstandsmeting.
- Meetbereik: (hout) 6 tot 99,9% van H<sub>2</sub>O Nauwkeurigheid: ± 1,5% vocht.
- Houtgroepen: 8 (150 soorten)
- Meetdiepte (vast): 8 mm Werkgebied (temp): 0 0c / +40°C

Westouterstraat 78  
8970 Poperinge - Belgium  
+32 57 44 77 17  
info@fleetwood.be  
www.fleetwood.be

 **Fleetwood**  
Workflow solutions